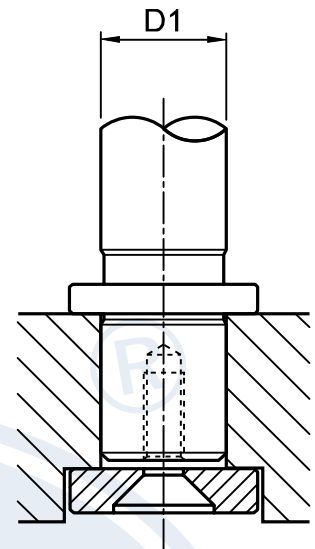
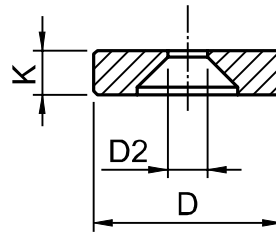


Arandela Retención RTE

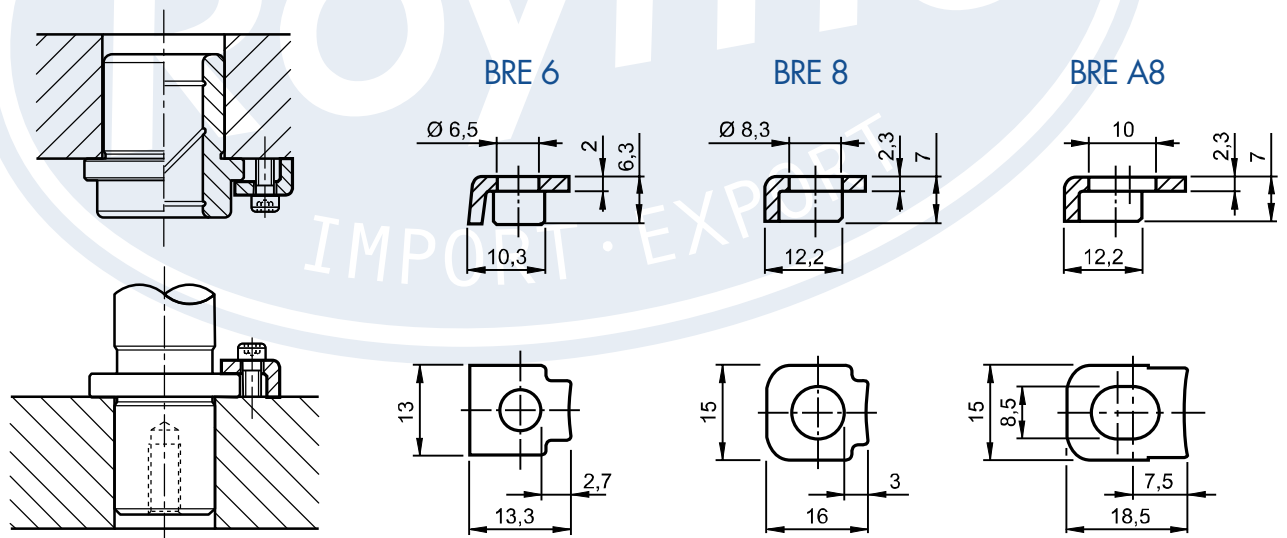


Material: 16 Cr Ni 4
Dureza: Hrc 61÷63

CÓDIGO	D1	D	K	D2
RTE 1	18-19	25	6	9
RTE 2	24-25	32	7	11
RTE 3	30-32	40	7	11
RTE 4	40-42	50	9	13
RTE 5	50-52	62	9	13
RTE 6	63	73	9	13
RTE 7	80	93	12	13

Forma de pedido: ARANDELA RTE (1, 2, 3, 4, 5, 6 ó 7)

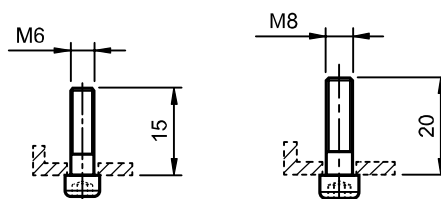
Brida Estampada BRE



BRIDAS M6 de $\text{Ø}18$ a $\text{Ø}25$
BRIDAS M8 de $\text{Ø}30$ a $\text{Ø}80$

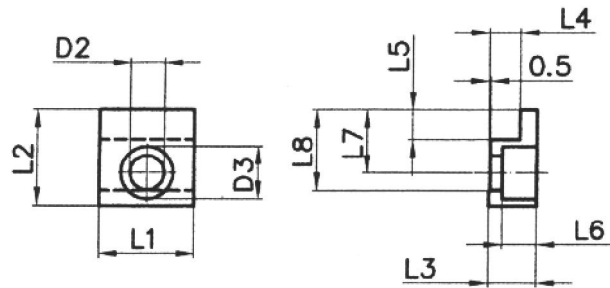
Forma de pedido: BRE (6 - 8 - A8)

Tornillo VITI



Forma de pedido: VITI (M6 ó M8)

Brida Mecanizada BRW

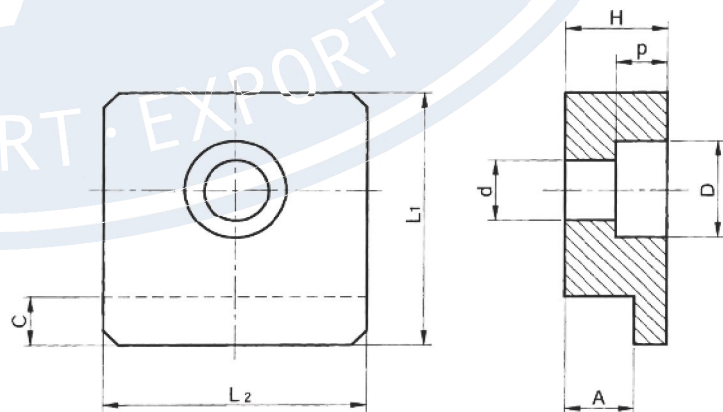


Material: Acero 1.1730

	L1	L2	L3	L4	L5	L6	L7	L8	D2	D3
BRW20	20	20	10	6,3	5	7	12,5	16	7	11
BRW32	32	32	16	10	10	11,5	21	27	12	17

Forma de pedido: BRIDA BRW L1

Brida Mecanizada BRM



Material: Acero 1.1730

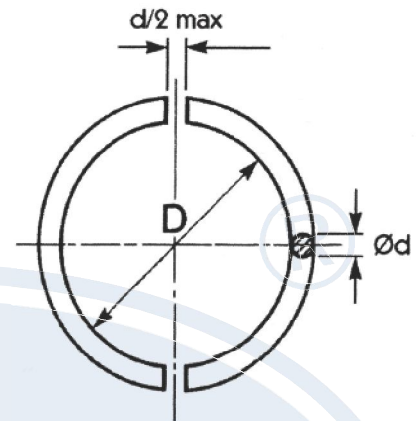
CASQ.	L ₁	L ₂	D	d	p	H	A	C
25	16	16	10	5,5	6	10	5	4
32	16	16	10	5,5	6	10	6	4
40	25	25	12	6,6	7	12	8	4
50	30	30	16	9	9	16	10	4
63	35	35	18	11	11	20	12	4
80	45	45	22	14	13	25	16	4
100	50	50	22	14	13	32	20	4

Forma de pedido: BRIDA BRM Ø

Anillo de Retención ANR

Material: Acero Elástico Tratado

Ø COLUMNA	D	d
20	17,5	2,5
24	21,5	2,5
25	22,5	2,5
30	26	4
32	28	4
40	36	4
42	38	4
50	46	4
52	48	4
60	55	6
63	57	6
80	74	6
100	94	6

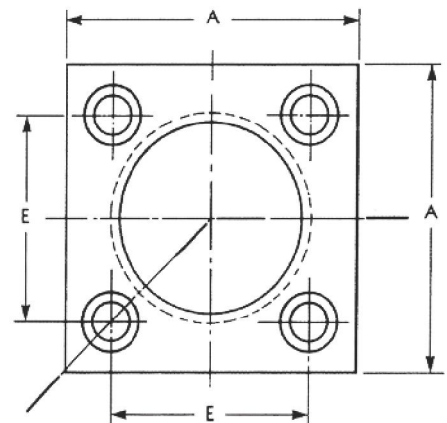
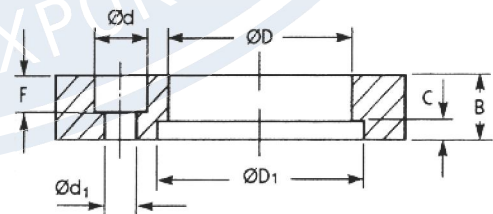


Forma de pedido: ANILLO ANR Ø

Brida de Retención Columna BRCO

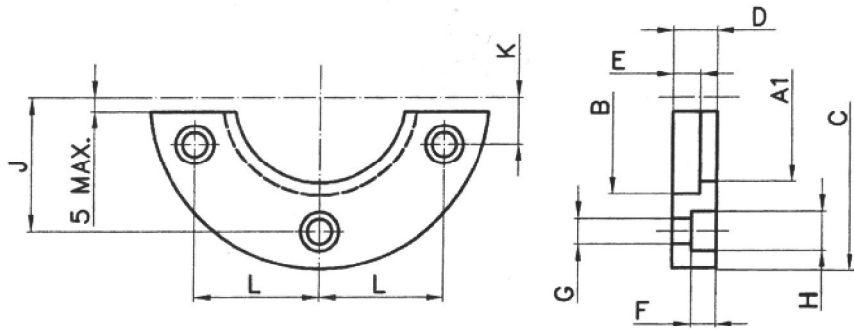
Material: 1.1730

D Ø	D ₁	d	d ₁	A	B	C	E	F
24	27	12	6,6	45	10	2,7	31	7
25	28	12	6,6	45	10	2,7	31	7
30	35	12	6,6	56	10	4,2	36	7
32	37	12	6,6	56	10	4,2	36	7
40	45	12	6,6	70	12	4,2	50	7
42	47	12	6,6	70	12	4,2	50	7
50	55	16	9	80	14	4,2	55	9
52	57	16	9	80	14	4,2	55	9
60	68	18	11	100	18	6,2	70	11
63	70	18	11	100	18	6,2	70	11
80	87	22	14	110	20	6,2	80	13
100	107	22	14	140	20	6,2	100	13



Forma de pedido: BRIDA BRCO Ø

Brida Retención Casquillo BRCA

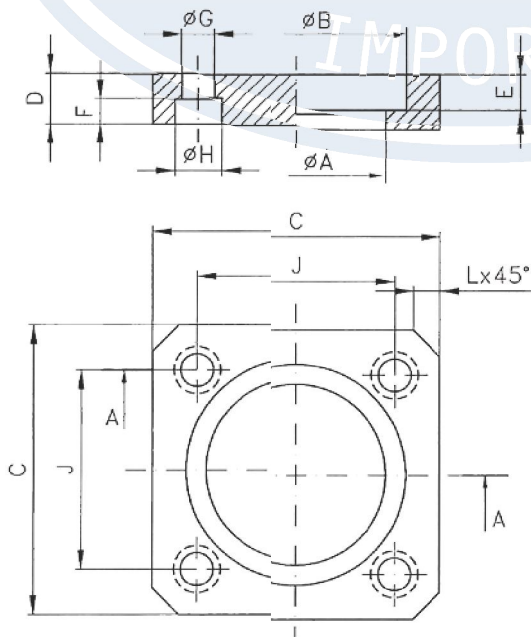


Material: 1.1730

Ø CASQ.	A1	B	C	D	E	F	G	H	K	J	L
025	032	41	72	10	5	7	6,6	12	20	-	20
032	040	51	80	12	6				21	-	25
040	050	61	100	16	8	9	9	16	14	41	38,5
050	063	72	125		10	9	9	16	17	49	46
063	080	91	140	20	12	11	11	18	20	57,5	55
080	100	113	180	25	16	13	14	22		72	70
100	125	141	200	32	20				25	85	81

Forma de pedido: BRIDA BRCA Ø

Brida Retención Casquillo Cuadrada BRCC



Material: 1.1730

CASQUILLO Ø INT.	Ø A	Ø B _{+0.5} ₀	C	D	Ø E _{+0.15} _{+0.05}	F	Ø G _{H 13}	Ø H _{H 13}	J _{±0.1}	L
40	50	61	75	12	8	7	6,6	12	58	6
50	60	72	85	16	10	9	9	16	65	7
63	80	91	100	16	12	9	9	16	80	7
80	100	113	117	20	16	12	9	16	98	9

Forma de pedido: BRIDA BRCC Ø CASQUILLO