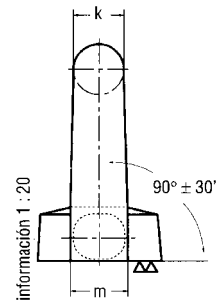
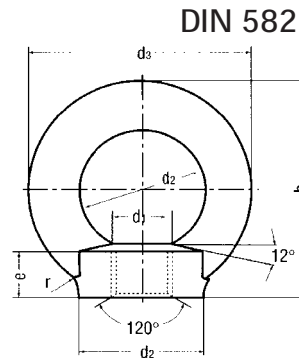
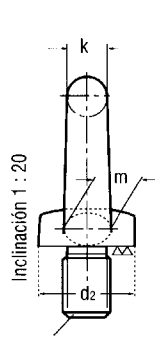
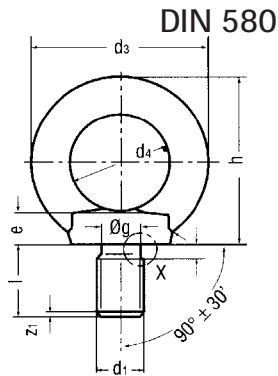


Cáncamos DIN 580 y DIN 582



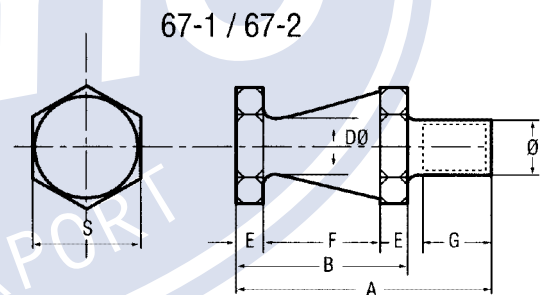
ROSCA MÉTRICA	8	10	12	16	20	22	24	30	36	47	48	MM.
ROSCA WHITWORTH	5 / 16	3 / 8	1 / 2	5 / 8	3 / 4	7 / 8	1"	1 1 / 4	1 1 / 2	13 / 4	2"	
CARGO TRABAJO	85	150	220	380	570	800	1.050	1.070	2.500	3.400	5.200	Kgs.
PESO APROX.	0,060	0,100	0,175	0,250	0,500	0,700	1.-	1,600	7.700	4.-	6,700	Kgs.

Forma de pedido: DIN / rosca

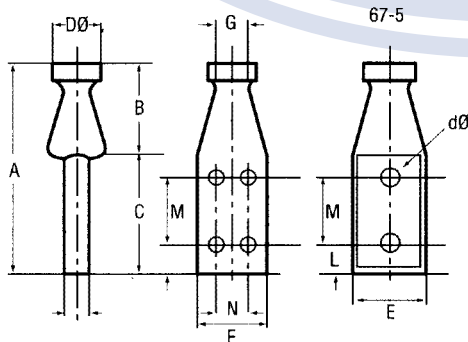
Elementos de transporte normalizados

Ref.	Kp	O	S	DO	A	B	E	F	G
17001	100	M 16	32	16	76	51	8	35	20
17002	150	M 20	41	20	90	60	10	40	25

Forma de pedido: REF:



67-6, 67-10

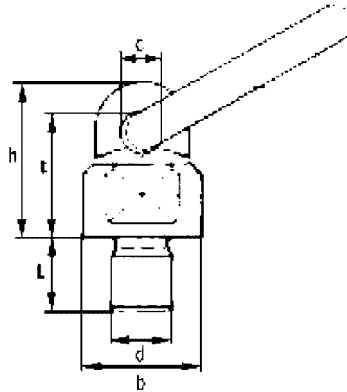


	Material
Tipos N° 1 - 2	Acero
Tipos N° 5 - 10	Acero Forjado

Ref.	Kp	DØ	A	B	C	E	G	I	L	M	N	dØ
17003	150	40	115	52	63	38	16	12	13	30	-	10,5
17004	300	50	120	50	70	50	18	20	15	35	25	10,5
17005	600	60	145	65	80	60	22	30	16	40	30	12,5
17006	1.000	70	155	65	90	70	30	30	20	40	34	16,5
17007	1.500	80	165	65	100	80	37	40	20	50	40	16,5
17008	2.000	100	195	75	120	100	50	40	38	52	55	20,5

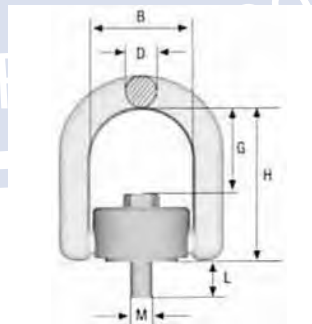
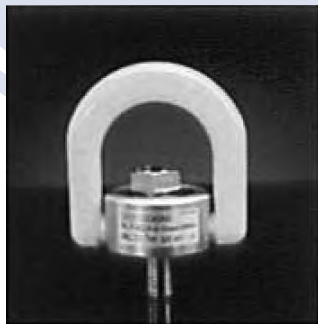
Forma de pedido: REF:

Cáncamo Giratorio CGL



Modelo	Capacidad kg	Medida d x L mm	b mm	c mm	h mm	d mm	t mm	Anila mm
CGL M10	500	10 x 18	36,0	14,5	51	30	41,0	13x55x30
CGL M12	500	12 x 18	36,0	14,5	51	30	41,0	13x55x30
CGL M16	1000	16 x 20	36,0	15,0	52	30	42,0	13x55x30
CGL M20	2000	20 x 30	49,5	19,0	68	41	56,0	16x70x34
CGL M24	3000	24 x 30	57,0	22,0	78	46	65,5	18x85x40
CGL M30	5000	30 x 38	66,0	23,5	97	55	81,0	20x84x40
CGL M30-1	8000	30 x 38	80,0	28,0	112	65	92,0	22x115x50
CGL M36	10000	36 x 50	80,0	27,0	109	65	89,5	22x115x50

Cáncamo Giratorio CGF



* Factor de Seguridad 4:1

Métrica Código	0° Trabajo Toneladas*	90° Trabajo Toneladas*	Medidas en mm.						Peso Aprox. Kgs.
			B	D	G	H	L1/L2	M	
CGF M8	0,60	0,30	42	12	35	60	15/26	M8	0,3
CGF M10	1,00	0,50	42	12	34	60	20/31	M10	0,3
CGF M12	1,50	0,75	57	19	46,5	85	19/40	M12	0,9
CGF M16	3,00	1,50	57	19	44	85	24/50	M16	0,9
CGF M20	5,00	2,50	83	28	56	111	32/67	M20	2,8
CGF M24	7,00	3,50	83	28	53	111	37/77	M24	2,8
CGF M30	12,00	6,00	114	34	69,5	144	49,5	M30	7,0
CGF M36	14,00	8,00	114	34	65,5	144	61	M36	7,3
CGF M42	16,00	14,00	149	40,4	90	185	65,5	M42	14,0
CGF M48	20,00	16,00	149	40,4	86	185	75,5	M48	14,9