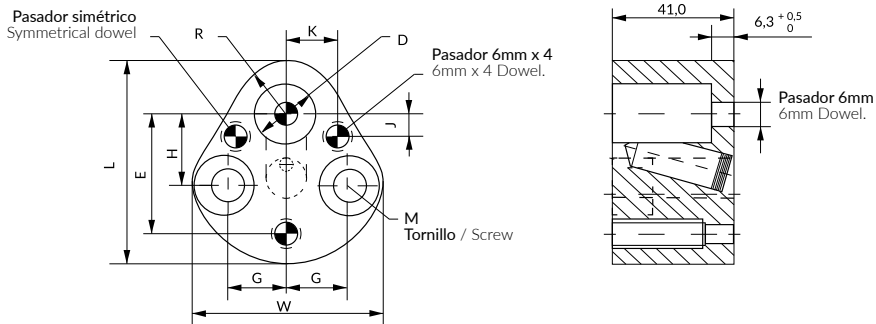


PORTA PUNZÓN PARA PUNZÓN CAMBIO RÁPIDO CARGA FUERTE PPH HEAVY DUTY BALL LOCK PUNCH RETAINER PPH

STOCK



- i** Para punzones de cambio rápido [RPCB](#), [RPC_](#), [RPDB](#), [RPD_](#), [RPE_](#) y [RPF_](#).
For ball lock punches [RPCB](#), [RPC_](#), [RPDB](#), [RPD_](#), [RPE_](#) and [RPF_](#).



D	E ± 0,01	G	L	W	R	H	J ± 0,01	K ± 0,01	M
10	26,924	11,12	44,5	39,9	9,5	19,05	7,5	9	M8
13	26,972	14,27	50,8	48,3	12,7	19,05	6,5	12	M8
16	31,75	15,87	54	51,6	14,3	19,05	6	13,5	M8
20	33,528	17,47	60,3	58,2	17,5	19,05	5	16,5	M10
25	40,64	19,84	69,9	66,5	22,2	23,82	7	22	M12
32	40,64	19,84	69,9	66,5	22,2	23,82	7	22	M12
40	43,993	24	77,4	77,8	26	27	10	26	M12

How to order: PPH*D

ROYME