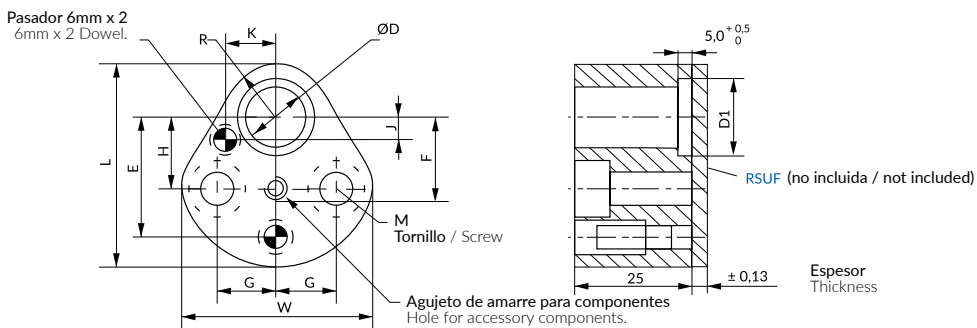


## PORTA PUNZÓN PARA PUNZÓN CABEZA CILÍNDRICA PPI RETAINER FOR CYLINDRICAL HEAD PUNCH PPI

STOCK



- i** Para punzones redondos **RPAB, RPAX, RPBB** y **RPBX**.  
For round punches **RPAB, RPAX, RPBB** and **RPBX**.



- i** Para solicitar sufridera Indicar **RSUF + espesor** en pedido.  
To order backing plate specify **RSUF + thickness** in your order.

Available Thickness

4,75

6,35

D	D1	L	W	R	H	J $\pm 0,01$	K $\pm 0,01$	G	E $\pm 0,01$	F	M
10	14,0	44,5	39,9	9,5	19,05	7,50	9,00	11,12	26,924	16,00	M8
13	17,0	50,8	48,3	12,7	19,05	6,50	12,00	14,27	29,972	16,00	M8
16	20,0	54,0	51,6	14,3	19,05	6,00	13,50	15,87	31,750	16,00	M8
20	24,0	60,3	58,2	17,5	19,05	5,00	16,50	17,47	33,528	23,00	M10
25	29,0	69,9	66,5	22,2	23,82	7,00	22,00	19,84	40,640	30,00	M12
32	36,0	69,9	66,5	22,2	23,82	7,00	22,00	19,84	40,640	30,00	M12

How to order: PPI + D

ROYME