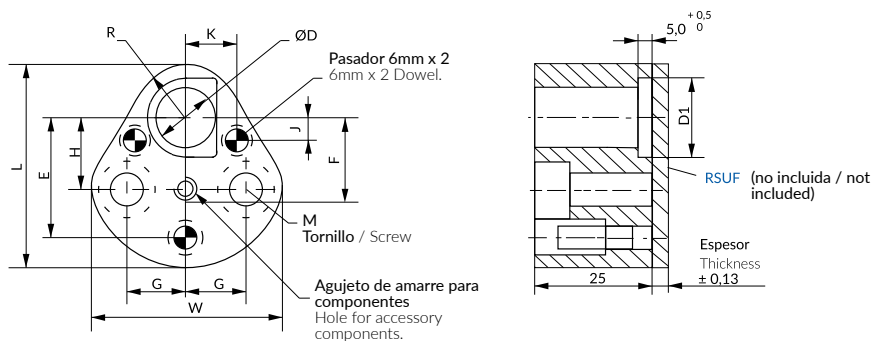


## PORTA PUNZÓN PARA PUNZÓN CABEZA CILÍNDRICA PPIA RETAINER FOR CYLINDRICAL HEAD PUNCH PPIA

STOCK



- i** Para punzones **RPA\_** y **RPB\_** con antiguo.  
For **RPA\_** and **RPB\_** punches with locating device.



- i** Para solicitar sufridera Indicar **RSUF + espesor** en pedido.  
To order backing plate specify **RSUF + thickness** in your order.

Available Thickness

4,75

6,35

D	D1	L	W	R	H	J ± 0,01	K ± 0,01	G	E ± 0,01	F	M
10	14	44,5	39,9	9,5	19,05	7,50	9,00	11,12	26,924	16,00	M8
13	17	50,8	48,3	12,7	19,05	6,50	12,00	14,27	29,972	16,00	M8
16	20	54,0	51,6	14,3	19,05	6,00	13,50	15,87	31,750	16,00	M8
20	24	60,3	58,2	17,5	19,05	5,00	16,50	17,47	33,528	23,00	M10
25	29	69,9	66,5	22,2	23,82	7,00	22,00	19,84	40,640	30,00	M12
32	36	69,9	66,5	22,2	23,82	7,00	22,00	19,84	40,640	30,00	M12

How to order: PPIA + D