

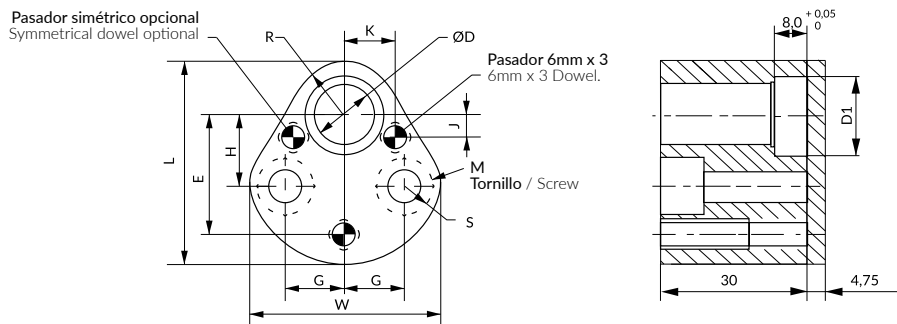
PORTA PUNZÓN PARA CABEZA CILÍNDRICA REFORZADA PPX RETAINER FOR REINFORCED CYLINDRICAL HEAD PPX

STOCK



i Para punzones **RPVB**, **RPVC**, **RPZB** y **RPZC** sin anti giro.
For **RPVB**, **RPVC**, **RPZB** and **RPZC** punches without locating device.

i Se suministra con sufridera incluida.
It comes with its backing plate.



D	D1	L	W	R	H ± 0,13	J ± 0,01	K ± 0,01	S	G ± 0,13	E ± 0,01	M
10	15,5	44,5	39,9	9,5	19,05	7,5	9	12	11,12	26,924	M8
13	18,5	50,8	48,3	12,7	19,05	6,5	12	15,2	14,27	29,972	M8
16	21,5	54	51,6	14,3	19,05	6	13,5	16,8	15,87	31,750	M8
20	25,5	60,3	58,2	17,5	19,05	5	16,5	20	17,47	33,528	M10
25	30,5	69,9	66,5	22,2	23,82	7	22	24,7	19,84	40,640	M12

How to order: RPPX + D