

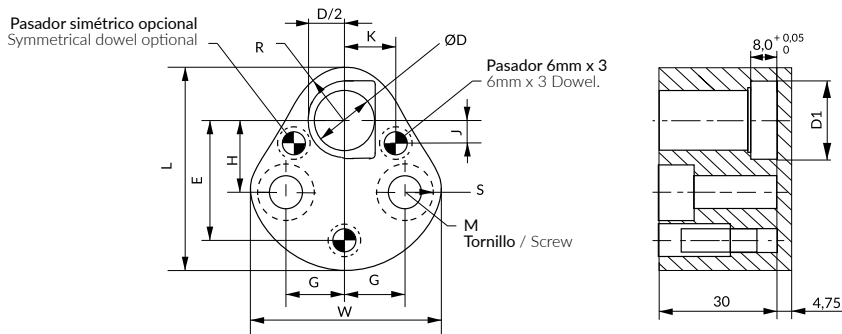
## PORTA PUNZÓN PARA CABEZA CILÍNDRICA REFORZADA PPXA RETAINER FOR REINFORCED CYLINDRICAL HEAD PPXA

STOCK



**i** Para punzones **RPV\_** y **RPZ\_** con antiguo.  
For **RPV\_** and **RPZ\_** punches with locating device.

**i** Se suministra con sufridera incluida.  
It comes with its backing plate.



D	D1	L	W	R	H ± 0,13	J ± 0,01	K ± 0,01	S	G ± 0,13	E ± 0,01	M
10	15,5	44,5	43,7	9,5	19	7,5	9	12	11,1	26,925	M8
13	18,5	50,8	50	12,7	19	6,5	12	15,2	14,3	29,97	M8
16	21,5	54	53,2	14,3	19	6	13,5	16,8	15,9	31,75	M8
20	25,5	60,3	59,5	17,5	19	5	16,5	20	17,5	33,53	M10
25	30,5	69,9	69,1	22,2	23,8	7	22	24,7	19,8	40,64	M12

How to order: RPPXA + D