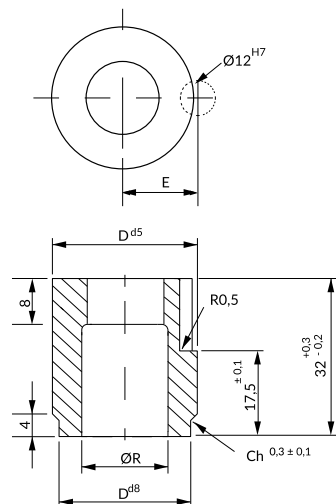


MATRIZ LISA SALIDA RECTA CON ANTIGIRO RMG_ KEY LOCATED HEADLESS MATRIX COUNTERBORE RELIEF RMG_

Material: 1.2379 HWS

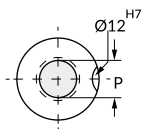
Dureza / Hardness: 62 ±2 HRC



- ! También disponible en otros aceros y medidas bajo plano.
Also available in other steels and dimensions per dwg.

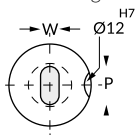
RMGC

Round



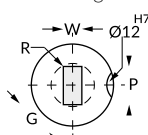
RMGO

Oblong



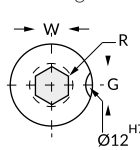
RMGR

Rectangle

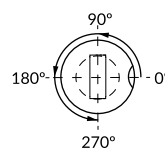


RMGH

Hexagon



Standard positioning: 0°



- ! Recomendamos montaje con tornillo **RTAM** y brida **RAAM**.
Recommended assembly with **RTAM** screw and **RAAM** flange.

- ! Para un posicionamiento distinto al estándar, indicar posición deseada (A_°) en pedido.
To other alternate location, specify locating device position (A_°) in your order.

Standard: NFE 63080

| D | E ± 0,01 | Max R | Round | Shape | |
|----|----------|-------|---------------|-------|---------|
| | | | P | Min W | Max G/P |
| 16 | 11,5 | 9,5 | 5,00 - 8,80 | 2,5 | 8,8 |
| 20 | 13,5 | 12 | 5,50 - 11,00 | 3,2 | 11 |
| 25 | 16 | 17,3 | 9,50 - 16,50 | 4,8 | 16,5 |
| 32 | 19,5 | 20,7 | 13,00 - 20,00 | 5,5 | 20 |
| 40 | 23,5 | 27,7 | 16,60 - 26,00 | 6,4 | 26 |
| 50 | 28,5 | 37 | 20,00 - 40,00 | 8 | 40 |

How to order:

| | | | | | |
|---------|------|----|------|------------|------|
| Specify | RMG_ | D | Mat. | P o PxW | A_° |
| Example | RMGC | 20 | HWS | P6,0 | A90° |
| | RMGO | 32 | HWS | P15,0 W6,0 | A45° |