

PUNZÓN DE EMBUTICIÓN RPNC CONICAL HEAD DRAW PUNCH RPNC

Material / Material: 1.3343 HSS

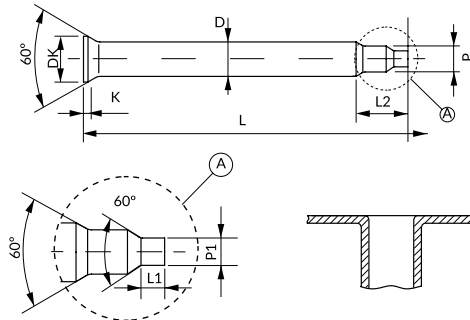
Dureza cuerpo / Body hardness: 64 ± 2 HRC

Dureza cabeza / Head hardness: 50 ± 5 HRC

STOCK



i También disponible en otros aceros y medidas bajo plano.
Also available in other steels and dimensions per dwg.



Thread	P1 ^{h6}	DK	D ^{h6}	P	L	L1	L2	K
M2	1,0	4,5	3	1,60	75	1,5	10	0,5
M2,5	1,1	4,5	3	2,10	75	2,0	10	0,5
M3	1,3	4,5	3	2,55	75	2,5	10	0,5
M4	2,0	5,5	4	3,40	80	3,0	10	0,5
M5	2,7	6,5	5	4,30	80	3,5	10	0,5
M6	3,4	8,0	6	5,10	80	3,5	10	0,5
M8	4,2	10	8	6,90	80	4,0	12	1

How to order:

Specify RPNC
Example RPNC Thread M4