

POSICIONADOR CON BOLA Y VALONA PBL

SPRING PLUNGER WITH SPRING BALL AND COLLAR PBL

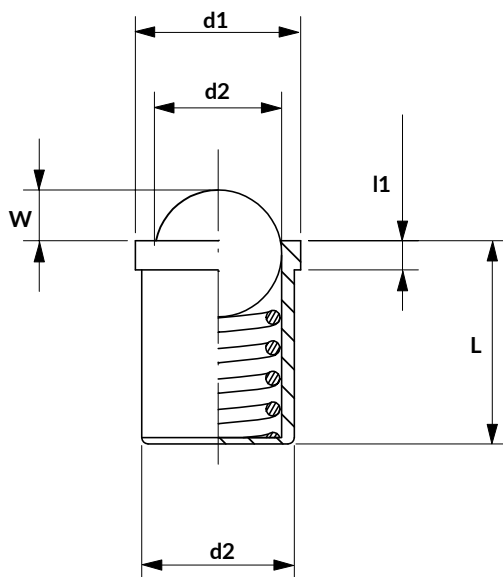
Material:

Cuerpo: Acero de decoletaje, pavonado / Sleeve: Blued steel for casting

Perno: Acero de decoletaje, pavonado / Pin: Blued steel for casting

Muelle: Acero Inoxidable / Spring: Stainless Steel

STOCK



D	d2	d1	L	l1	W	Spring Pressure daN	
						Min.	Max
M4	3	4,6	5	0,9	1	0,25	0,6
M5	4	5,6	6	0,9	1,4	0,3	0,65
M6	5	6,5	7	1	1,8	0,55	1,15
M8	6,5	8,5	9	1,1	2,4	0,7	1,25
M10	8,5	11	13,5	1,7	3,3	0,85	1,85
M12	10	13	16	2,3	4	1,2	2,65

How to order: PBL + M