

POSICIONADOR DE BOLA PB - PBI

BALL PLUNGER PB - PBI

Material:

Cuerpo: Acero de decoletaje, pavonado / **Body:** Blued steel for casting

Vástago: Acero para rodamientos, templado / **Ball:** Hardened steel for bearings

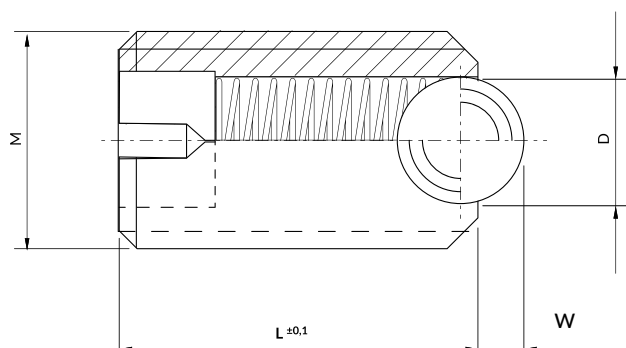
STOCK

Material:

Cuerpo: acero inoxidable / **Body:** Stainless Steel

Vástago: Acero inoxidable, templado / **Ball:** Stainless steel for bearings

STOCK



M	D	L	W	Spring Pressure daN	
				Min.	Max
M3	1,5	7	0,4	0,3	0,45
M4	2,5	9	0,8	0,85	1,45
M5	3	12	0,9	0,8	1,4
M6	3,5	14	1	1,1	1,8
M8	4,5	16	1,5	1,8	3,1
M10	6	19	2	2,4	4,5
M12	8	22	2,5	2,6	4,9
M16	10	24	3,5	4,1	8,6
M20	12	30	4,5	5,6	11,1
M24	15	34	5,5	8,1	15,1

How to order: PB + M