

## POSICIONADOR CON MUELLE Y RANURA PV SPRING PLUNGER WITH LOADED PIN AND SLOT PV

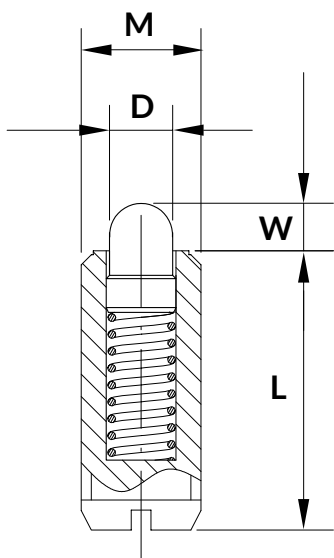
### Material:

Cuerpo: Acero de decoletaje, pavonado / Sleeve: Blued steel for casting

Perno: Acero de decoletaje, pavonado / Pin: Blued steel for casting

Muelle: Acero Inoxidable / Spring: Stainless Steel

STOCK



M	D	L	W	Spring Pressure daN	
				Min.	Max
M4	1,8	9	1,5	0,45	1,25
M5	2,4	12	2	0,5	1,3
M6	2,7	14	2	0,6	1,7
M8	3,8	16	2	1,6	3,3
M10	4,5	19	2,5	1,9	4,2
M12	6,2	22	3,5	2,2	5,7
M16	8,5	24	4,5	3,8	7,8
M20	10	30	6,5	3,9	8,1
M24	13	34	8	7,2	15,5

How to order: PV + M