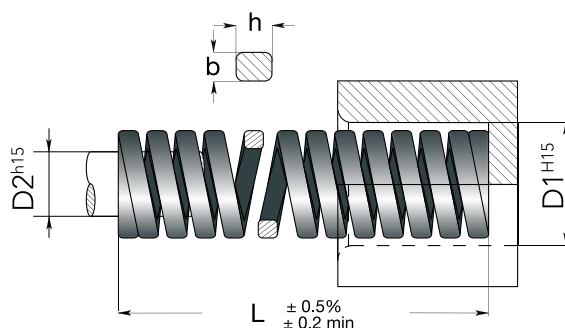



MUELLE RECTANGULAR CARGA SÚPER-FUERTE RNT


SUPER-STRONG LOAD RECTANGANGULAR SPRINGS RNT

RNT



- Carga máxima hasta 6 veces la de la serie extra fuerte (color amarillo).
- Carga máxima hasta 2 veces la de la serie ultra fuerte (color plata). Ideal para cargas extremadamente altas con carreras cortas. Máxima durabilidad en ambientes agresivos con contaminantes y altas temperaturas.
- Maximum force up to 6 times the extra strong springs (ISO yellow color).
- Maximum force over 2 times the ultra strong springs (Special Springs standard silver color). Ideal for extremely high loads with small work strokes. Maximum duration in difficult environments with contaminants and high temperatures.

D1 Hole dia- meter	D2 Spring inside diameter	L Free length	R Spring constant ±10		F max
b x h		±10%			
mm	mm	mm	N/mm	mm	N
10	5	20	580	2,2	1250
		30	360	3,5	
		40	260	4,8	
2,1 x 4		50	200	6,0	2000
		20	970	2,4	
12,5	6,3	30	590	3,3	3500
		40	400	5	
		2,65 x 5,35	50	320	
16	8	20	1650	2,1	5000
		35	920	3,8	
		50	580	6	
		75	410	8,5	
3,4 x 6,9		100	280	12,5	10000
		25	2270	2,2	
19	10	40	1160	4,3	35000
		50	830	6,0	
		75	500	10,0	
4,1 x 8,3		100	380	14,0	10000
		30	4550	2,2	
25	12,5	50	2000	5,0	10000
		60	1500	6,5	
		75	1250	8,0	
		100	900	11,1	

D1 Hole dia- meter	D2 Spring inside diameter	L Free length	R Spring constant ±10		F max
b x h		±10%			
mm	mm	mm	N/mm	mm	N
6 x 11		125	710	14,0	1000
		35	5360	2,8	15000
		50	3000	5	
32	16	75	1670	9	
		100	1200	12,5	
		125	940	16,0	
7,4 x 13		150	810	18,5	20000
		40	5710	3,5	
38	20	50	4000	5	20000
		75	2220	9	
		100	1540	13	
		150	1050	19	
8,25 x 16		200	740	27	35000
		60	4605	7,6	
50	25	75	3932	8,9	35000
		100	2650	13,2	
		125	2000	17,5	
11,8 x 17,8		150	1605	21,8	35000
		200	1167	30	

How to order: RNT + D1 * L