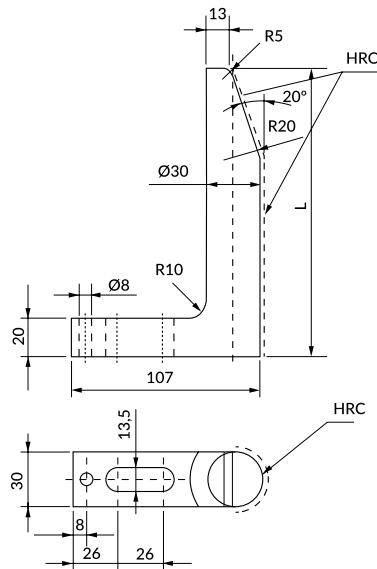


CENTRADOR EN L TEMPLADO CLT HARDENED GAGE CLT

Material: CK60

Dureza / Hardness: 56-60 HRC



L					
65	105	145	185	225	280
70	110	150	190	230	290
75	115	155	195	235	300
80	120	160	200	240	310
85	125	165	205	245	320
90	130	170	210	250	330
95	135	175	215	260	340
100	140	180	220	270	350

How to order: CLT + L