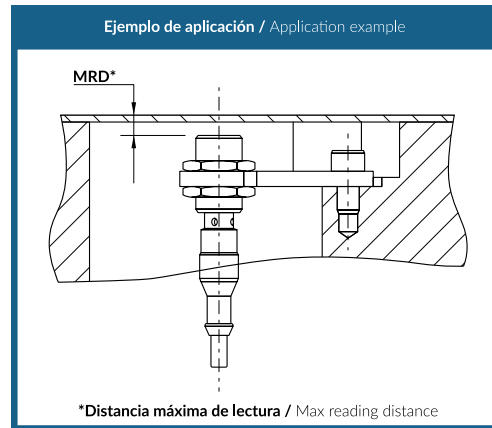
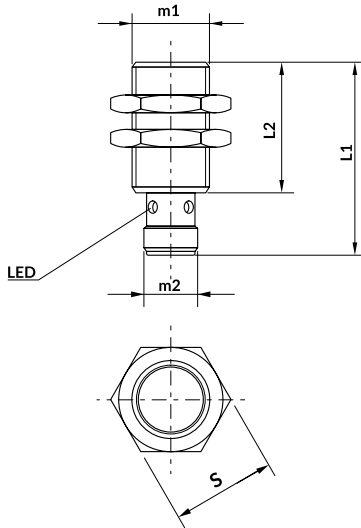


SENSOR SEN SENSOR SEN



Reference	L1	L2	m1	m2	S	MRD* on steel (mm)	MRD* on aluminium (mm)
SENM8	30	23,5	M8x1	M8x1	13	2	-
SENM12	45	30	M12x1	M12x1	17	4	-
SENM18	44,5	29,5	M18x1	M12x1	24	5	3
SENM30	44,5	30	M30x1,5	M12x1	36	10	6

Technical data	SENM8	SENM12	SENM18	SENM30
Tensión de funcionamiento nominal (Ue) / Rated operational voltage (Ue)	24 V DC	24 V DC	24 V DC	24 V DC
Tensión de alimentación (Ub) / Supply voltage (Ub)	10...30 V DC	10...30 V DC	10...30 V DC	10...30 V DC
Sin corriente de alimentación de carga (Io max.) / No load supply current (Io max.)	≤ 8 mA	≤ 10 mA	≤ 8 mA	≤ 12 mA
Corriente residual (Ir) / Residual current (Ir)	≤ 10 μA	≤ 50 μA	≤ 50 μA	≤ 80 μA
Exactitud de repetición (R) / Repeat accuracy (R)	≤ 5 %	≤ 5 %	≤ 5 %	≤ 5 %
Rango de temperatura ambiente (Ta) / Ambient temperature range (Ta)	-25...+70°C	-25...+85°C	-25...+70°C	25...+70°C
Frecuencia de ciclos de funcionamiento (f) / Frequency of operating cycles (f)	3000 Hz	2000 Hz	1000 Hz	200 Hz
Grado de protección según IEC 60529 / Degree of protection per IEC 60529	IP 67	IP 68	IP 67	IP 67
Material de la carcasa / Housing material	Acero inoxidable Stainless Steel	Acero inoxidable Stainless Steel	Acero inoxidable Stainless Steel	Acero inoxidable Stainless Steel
Conexión / Connection	Conector Connector	Conector Connector	Conector Connector	Conector Connector
Aprobación / Approval	UL	UL	UL	UL

* Distancia máxima de lectura / Max reading distance

How to order: SEN + m1