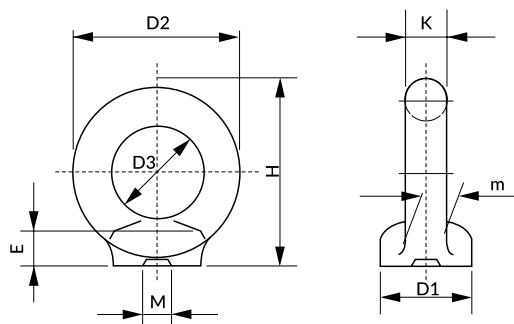


CÁNCAMO ELEVACIÓN HEMBRA CEH LIFTING BRACKET CEH

STOCK



CE 2006/42/CE
Standard: DIN 582

M	D1	D2	D3	E	H	K	m	Weight kg	Capacity t	
									1 piece 0°	2 pieces 0-45°
M6	20	36	15	8,5	36	8	10	0,05	0,08	0,055
M8	20	36	20	8,5	36	8	10	0,05	0,14	0,095
M10	25	45	25	10	45	10	12	0,09	0,23	0,17
M12	30	54	30	11	53	12	14	0,16	0,34	0,24
M16	35	63	35	13	62	14	16	0,24	0,7	0,5
M20	40	72	40	16	71	16	19	0,36	1,2	0,83
M22	50	90	42	20	90	20	24	0,73	1,4	1,05
M24	50	90	50	20	90	20	24	0,72	1,8	1,27
M30	65	108	60	25	109	24	28	1,32	3,6	2,6
M36	75	126	70	30	128	28	32	2,08	5,1	3,7
M42	85	144	80	35	147	32	38	3,11	7	5
M48	100	166	90	40	168	38	46	5,02	8,6	6,1
M56	110	184	100	45	187	42	50	6,69	11,5	8,3
M64	120	206	110	50	208	48	58	9,3	16	11
M72	150	260	140	60	260	60	72	18,5	21	15
M80	170	296	160	70	298	68	80	27,3	28	20

How to order: CEH + M

ROYME