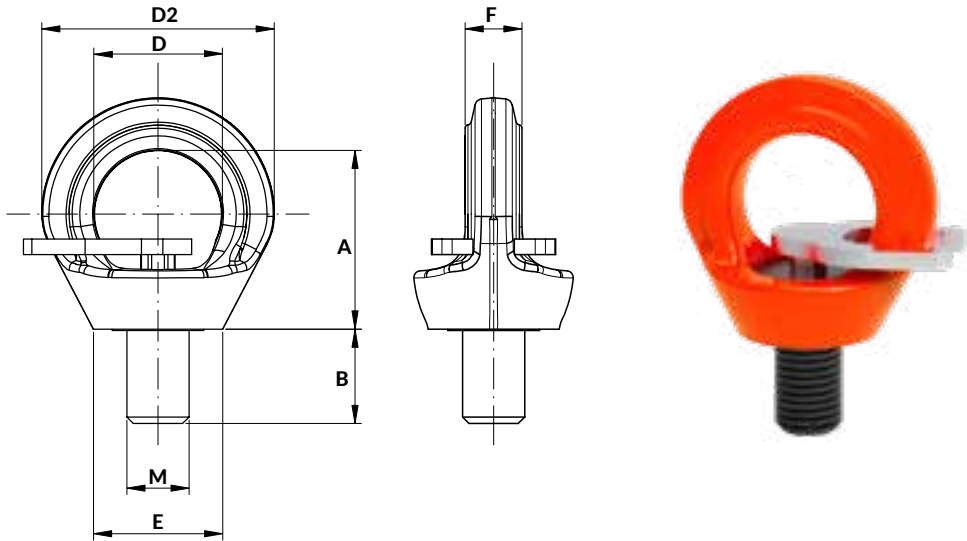


CÁNCAMO MACHO GIRATORIO CGS
SWIVEL MALE EYEBOLT CGS

STOCK



CE 2006/42/CE

M	C.M.T. /TON		A	D	D2	B	E	F	WEIGHT (kg)
	Z	X							
M8	0,8	0,3	39	26	46	12	25	8	0,11
M10	1	0,4	39	26	46	12	25	8	0,12
M12	2	0,75	44	32	54	18	34	10	0,2
M16	4	1,5	52	37	64	24	36	15	0,35
M20	6	2,3	64	44	78	30	47	21	0,66
M24	8	3,2	74	51	92	36	53	20	1,1
M30	12	4,5	92	65	118	45	68	24	2,07
M36	16	7	105	76	136	57	82	30	4

Reference	0°	90°	0°	90°	0-45°	45°-60°	0-45°	45-60°	Asymmetry	Asymmetry
	1 piece	1 piece	2 pieces	2 pieces	2 pieces	2 pieces	3-4 pieces	3-4 pieces	2 pieces	3-4 pieces
MAX. WORKING LOAD (t)										
M8	0,8	0,3	1,6	0,6	0,42	0,3	0,63	0,45	0,3	0,3
M10	1	0,4	2	0,8	0,56	0,4	0,8	0,6	0,4	0,4
M12	2	0,75	4	1,5	1	0,75	1,5	1,1	0,75	0,75
M16	4	1,5	4	3	2,1	1,5	3,1	2,2	1,5	1,5
M20	6	2,3	12	4,6	3,2	2,3	4,8	3,4	2,3	2,3
M24	8	3,2	16	6,4	4,5	3,2	6,7	4,8	3,2	3,2
M30	12	4,5	24	9	6,3	4,5	9,4	6,7	4,5	4,5
M36	16	7	32	14	9,8	7	14,7	10,5	7	7

How to order: CGS+ M