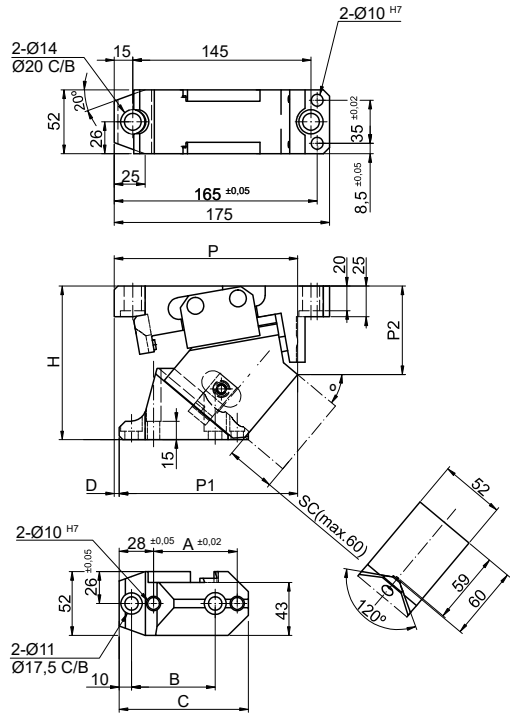


CARROS AÉREOS CSDM AERIAL CAM UNITS CSDM



CSDM 52

Working Face (option)

SC: The mount surface is extended for ward in the rang of 1 to 60 mm (in increments of 1 mm).

Code	W Working Force	ST Stroke	θ Angle	P	P1	P2	D	H	A	B	C	Spring	
												Max. Work Force	Extraction Force
	kN	mm	°	mm	mm	mm	mm	mm	mm	mm	mm	kN	kN
CSDM.52x0	52	19,3	0	150	105	43	45	125	68	68	105	31	0,66
CSDM.52x5	52	21,3	5	153,1	111,1	45,21	42	125	68	68	105	31	0,66
CSDM.52x10	52	23,3	10	153,55	116,55	47,83	37	125	68	68	105	31	0,66
CSDM.52x15	52	25,4	15	153,32	121,32	50,82	32	125	68	68	105	31	0,66
CSDM.52x20	52	27,6	20	153,38	126,38	55,1	27	125	68	68	105	31	0,66
CSDM.52x25	52	30	25	154,71	134,71	58,62	20	125	68	68	105	31	0,66
CSDM.52x30	52	32,6	30	153,28	136,28	63,31	17	125	68	68	105	31	0,66
CSDM.52x35	52	35,4	35	152,09	142,09	67,1	10	125	68	68	105	31	0,66
CSDM.52x40	52	38,6	40	149,14	145,14	71,93	4	125	68	68	105	31	0,66
CSDM.52x45	52	42,3	45	145,41	149,41	75,73	-4	125	68	68	105	31	0,66
CSDM.52x50	52	46,7	50	143,92	152,92	79,43	-9	125	68	68	105	31	0,66
CSDM.52x55	52	52,3	55	144,67	154,67	82,97	-10	125	68	68	105	31	0,59
CSDM.52x60	52	60	60	150,69	159,69	90,28	-9	125	68	68	105	31	0,52
CSDM.52x65	52	47,3	65	130,16	175,16	99,54	-45	125	68	68	105	31	0,43
CSDM.52x70	52	58,5	70	133,62	173,62	106,97	-40	125	68	68	105	31	0,35
CSDM.52x75	52	46,3	75	148,74	178,74	124,59	-30	150	55	55	111	31	0,27
CSDM.52x80	52	57,3	80	148,74	178,74	124,59	-30	150	55	55	110	31	0,18

How to order: Code + W x θ