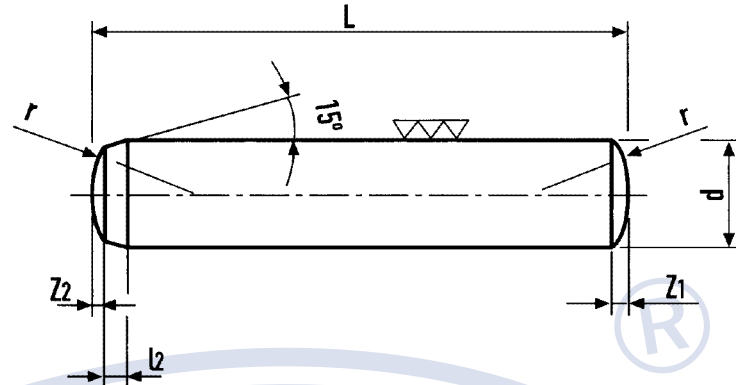


Pasadores Cilíndricos DIN 6325



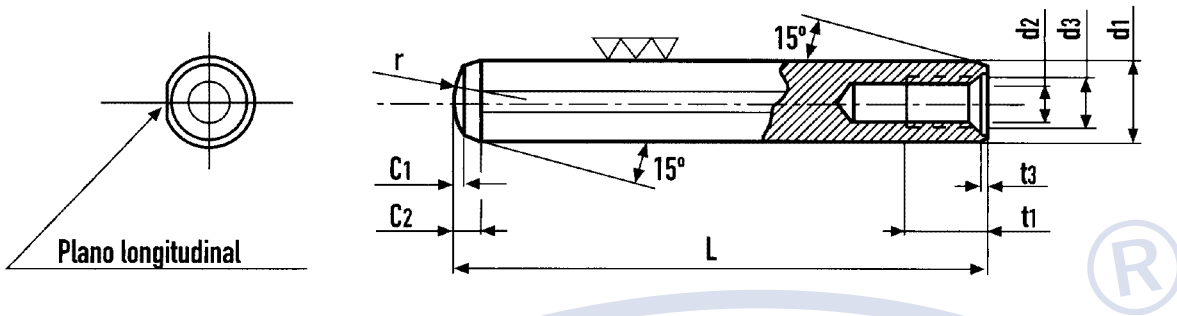
Material	Dureza
ACERO F - 131	60÷62 HRc

TRATAMIENTO: Templado y Revenido

dm6	2	2,5	3	4	5	6	7	8	10	12	14	16	18	20
l2	0,6	0,7	0,8	1	1,2	1,5	1,6	1,8	2	2,5	2,5	3	3,5	4
r»														
z1	0,3	0,4	0,45	0,6	0,75	0,9	1,05	1,2	1,5	1,8	2	2,5	2,6	3
z2														
LONGITUD - L	6	•	•	•	•									
	8	•	•	•	•	•								
	10	•	•	•	•	•	•							
	12	•	•	•	•	•	•	•						
	14	•	•	•	•	•	•	•	•					
	16	•	•	•	•	•	•	•	•	•				
	18	•	•	•	•	•	•	•	•	•	•			
	20	•	•	•	•	•	•	•	•	•	•	•		
	22	•	•	•	•	•	•	•	•	•	•	•	•	
	24	•	•	•	•	•	•	•	•	•	•	•	•	•
	26			•	•	•	•	•	•	•	•	•	•	•
	28	•	•	•	•	•	•	•	•	•	•	•	•	•
	30	•		•	•	•	•	•	•	•	•	•	•	•
	32	•	•	•	•	•	•	•	•	•	•	•	•	•
	36	•		•	•	•	•	•	•	•	•	•	•	•
	40			•	•	•	•	•	•	•	•	•	•	•
45			•	•	•	•	•	•	•	•	•	•	•	
50			•	•	•	•	•	•	•	•	•	•	•	
55				•	•	•	•	•	•	•	•	•	•	
60			•	•	•	•	•	•	•	•	•	•	•	
70				•	•	•	•	•	•	•	•	•	•	
80				•	•	•	•	•	•	•	•	•	•	
90					•	•	•	•	•	•	•	•	•	
100						•	•	•	•	•	•	•	•	
120							•	•	•	•	•	•	•	

Forma de pedido: PASADOR DIN 6325 d X L

Pasadores Cilíndricos Roscados DIN 7979



Material	Dureza
ACERO F - 131	60÷62 HRC

TRATAMIENTO: Templado y Revenido

d1 m6	4	5	6	8	10	12	14	16	20
d2	M3	M3	M4	M5	M6	M6	M8	M8	M10
d3	3,3	3,3	4,3	5,3	6,4	6,4	8,4	8,4	10,5
t1	4,5	5	6	8	10	10	12	12	16
t3	0,8	0,8	1	1,2	1,2	1,2	1,2	1,5	1,5
r	4	5	6	8	10	12	16	16	20
c1	0,4	0,5	0,6	0,8	1	1,2	1,4	1,6	2
c2	1,3	1,7	2,1	2,6	3	3,8	4	4,7	6
10	●								
12	●								
14	●								
16	●	●	●	●					
18	●	●	●	●					
20	●	●	●	●	●	●			
24	●	●	●	●	●	●			
28	●	●	●	●	●	●			
30	●	●	●	●	●	●			
32	●	●	●	●	●	●	●	●	
36	●	●	●	●	●	●	●	●	●
40	●	●	●	●	●	●	●	●	●
45		●	●	●	●	●	●	●	●
50	●	●	●	●	●	●	●	●	●
55			●	●	●	●	●	●	●
60			●	●	●	●	●	●	●
70			●	●	●	●	●	●	●
80			●	●	●	●	●	●	●
90				●	●	●	●	●	●
100				●	●	●	●	●	●
120					●	●	●	●	●

Forma de pedido: PASADOR DIN 7979 d₁ X L